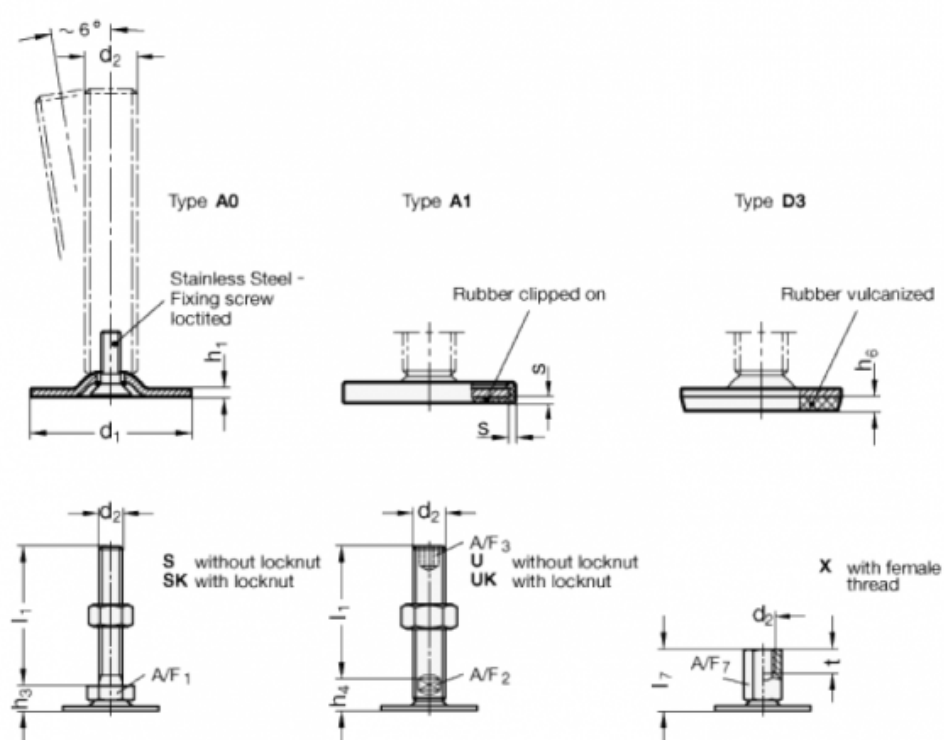


Varenummer: 204080M826A1X  
 Beskrivelse: E+G Justerfod  
 GN 40-80-M8-26-A1-X  
 Note: X Med indvendigt gevind, udvendig sekskant

## Mål



A/F7	= 14
d1	= 80
d2	= M8
h1	= 3
h6	=
l7	= 26
s	= 2
t	= 8